

Barrier Container Seal

Artikelnummer: 01-01-0601-xx



Zoals de naam al aangeeft is de Barrier Container seal speciaal geschikt voor het verzegelen van containers. Door de ISO 17712:2013 certificering van deze container verzegeling kan de deze gebruikt worden voor het beveiligen en verzegelen van containers wereldwijd. De Barrier Container Seal is verpakt per 20 trays van 10 stuks per doos. Hierdoor wordt uitgifte en administratie vereenvoudigd. Naast de voorraad mogelijkheden is het uiteraard ook mogelijk deze container verzegeling te voorzien van uw eigen logo en/of bedrijfsnaam. Ook kan dit type verzegeling gelaserd worden met diverse barcodes.

Eigenschappen

Voorzien van ISO17712:2013 Certificering.
Anti-spin systeem tegen fraude.
Uniek bedrukt en oplopend genummerd.

Specificaties

Pen lengte:	85 mm
Totale lengte:	94 mm (gesloten)
Pen diameter:	8 mm (stale pen)
Breeksterkte:	1800 kg
Materiaal:	Staal + ABS Kunststof

Toepassingen

Containers
Vrachtwagens
Treinwagons

Industrieën

Transport & Logistiek

Creëer uw persoonlijke verzegeling!

Naast de voorraad producten is het ook mogelijk de verzegeling te personaliseren naar uw specifieke wensen. Zo is het mogelijk de verzegeling te voorzien van een eigen bedrijfsnaam of logo in combinatie met een unieke nummering. In de onderstaande tabel zijn de mogelijkheden weergegeven van het product:

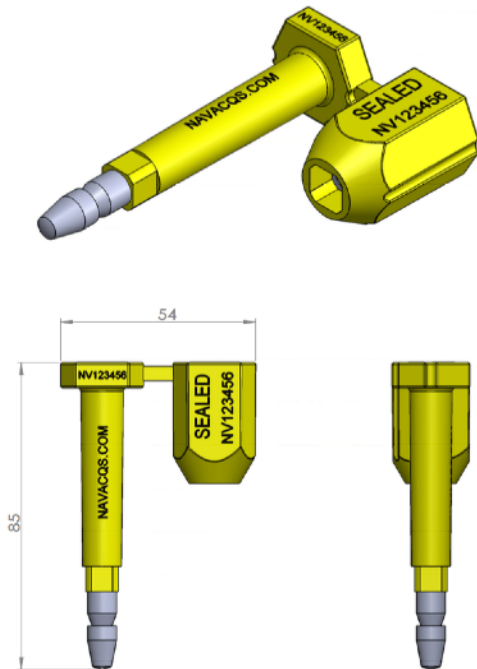
Kleuren:	Wit, Oranje, Blauw, Groen, Geel
Bedrukking:	Bedrijfsnaam en/of logo
Nummering:	Uniek en oplopend
Barcode:	Mogelijk (128C, 39)
Levertijd > 2.000 st.	Circa 8 weken
Levertijd < 2.000 st.	Circa 1 week
Minimale afname:	200 st.

Direct uit voorraad leverbaar!

De verzegeling is direct uit voorraad leverbaar voorzien van een unieke bedrukking. Daarnaast is de verzegeling voorzien van een uniek oplopende nummering. De mogelijkheden zijn weergegeven in de onderstaande tabel

Kleur:	Wit of Oranje
Bedrukking:	BARRIER SEAL
Nummering:	Uniek en oplopend
Barcode:	Geen
Levertijd:	Circa 1 werkdag
Minimale afname:	40 st.

Technische tekening



Extra informatie

Materialen: Kunststof	Verzinkt Staal en ABS
Bedrukking methoden:	Laser
Type barcode: technologie	Standaard + 2D en QR
Verpakking:	10 per tray 200 stuks per doos
Afmetingen verpakking: (LxBxH)	430 x 300 x 135 mm
Gewicht verpakking:	17 kg. per doos a 200 st.
Categorie:	High Security Seal

Mogelijke kleuren:

